

IPAR_TDK_2017

kultúrtáj, ember a tájban, élő építészet //////////////// tervező modul

SOMLÓ /// sédforrás/ház

A Somlóhegyen évek óta végez a Tanszék értékmentő felmérési munkát (<http://www.ipar.bme.hu/projektjeink.php?sub=44>), a megismert helyszíneket az oktatásban esettanulmányként, illetve tervezési feladatok témájaként is kiadjuk. Jelenleg a Munkahelyek építésze 2 keretében az első feladat is ide kötődik, az elmúlt év sikeres TDK-i (lásd itt: <http://www.ipar.bme.hu/tdk.php>), valamint komplex zh-k is kapcsolódtak a Hegyhez.

Az idei táborban felmértük az ún. Séd forrás jelenlegi forrásfoglalását. A Hegyen itt van ivóvízvételi lehetőség, a vezetékes víz csak a telkek egy részéhez jut el. A túrázók kedvelt pihenőpontja a forrás környéke, amelyet legutóbb 2013-ban építettek át. Jelenleg a vízvételi hely mintegy 100 m-re került az eredeti helyszíntől, ezt a forrás alapos kitisztásával meg lehetne szüntetni.

Tervezési feladatként a forrásfoglalás és környékének újragondolását javasoljuk. Figyelembe veendő a közvetlen szomszédban álló Kántor pince, mint potenciális vendéglátó hely, valamint a forrás feletti bozótos telek, amely a felső úttal egy lépcsőn összeköttetést ad. Részben kitisztítható, így további terület nyerhető. A forrás „kifolyását” az eredeti helyre javasoljuk visszahelyezni, a környékén érdemes fedett-nyitott, piknikezésre alkalmas hely(ek(et tervezni, továbbá a jelenleg alig értelmezhető támfalkompozíció is átgondolandó.

A nyertes pályázat a szándék szerint a közeljövőben megvalósításra kerülhet. A sikeresen regisztrált pályázókkal a helyszínre utazunk!

A pályázat regisztrációjához a feladattal kapcsolatos rövid építészeti koncepcióra, felvetésre, inspirációra van szükség, amelyet 10-15 mondatban elégséges megfogalmazni, esetleg egy kapcsolódó példa/példakép, vizuális inspirációs forrás kapcsolódhat az absztrakthoz.

Aki ezt a feladatot választja, a mellékelt anyagok és némi saját internetes kutatás, valamint a konzulens segítsége alapján elegendő információval rendelkezhet, a regisztráció elfogadása után küldjük meg a szerkeszthető és egyéb digitális anyagokat. Természetesen konkrét kérdések esetén további információkkal is állunk rendelkezésre.









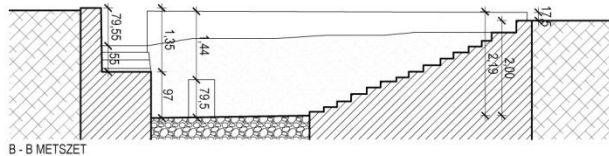




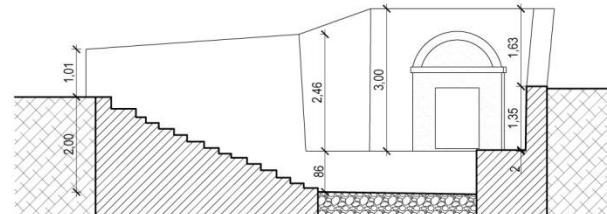




sédforrás/ház tervezési helyszín

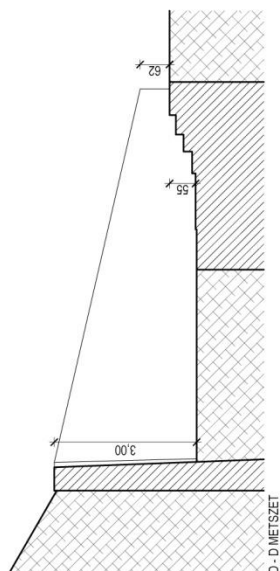


B - B METSZET

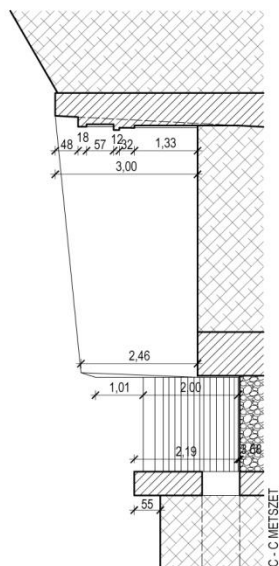


A - A METSZET

1.25

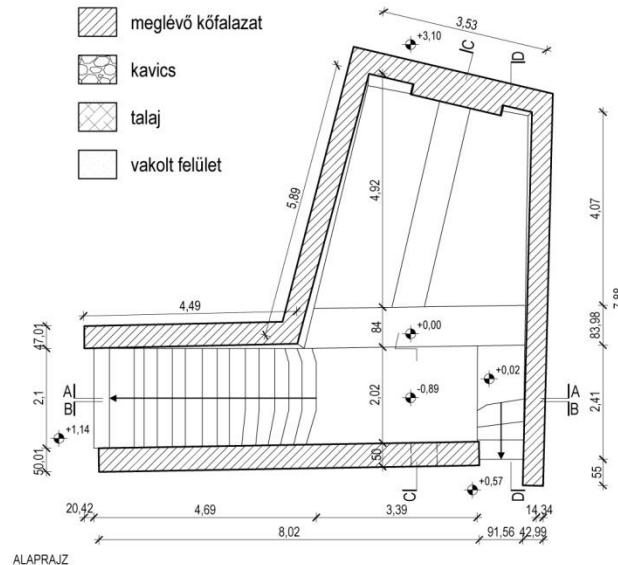


D - D METSZET



C - C METSZET

-  meglévő kőfalazat
-  kavics
-  talaj
-  vakolt felület



ALAPRAJZ

BME Építészmérnöki Kar / Ipari és Mezőgazdasági Épülettervezési Tanszék /// BME Faculty of Architecture / Dept. of Industrial and Agricultural Building Design

IPARTANSZÉK

TDK /// SSA

SOMLÓ_Nr21_Séd_forrás_MEGLÉVŐ ÁLLAPOT

© 2011-2017 Somló hill /// cultural landscape research project

Felmérte és dokumentálta /
 Survey and documentation:
 Szabó D., Szűcs I., Dávid D., Csik F., Yang Zhu
 Qing, Ngo Ba Thrung, Nguyen Huu Quan,
 Nguyen Thi Le Trang, Phung Cao Minh, Nagy T.,
 Vasáros Zs.



B - B METSZET



HÁTSÓ FALNÉZET



A - A METSZET



D - D METSZET



C - C METSZET



FELÜLNÉZET

BME Építészmérnöki Kar / Ipari és Mezőgazdasági Épülettervezési Tanszék /// BME Faculty of Architecture / Dept. of Industrial and Agricultural Building Design

IPARTANSZÉK

TDK /// SSA

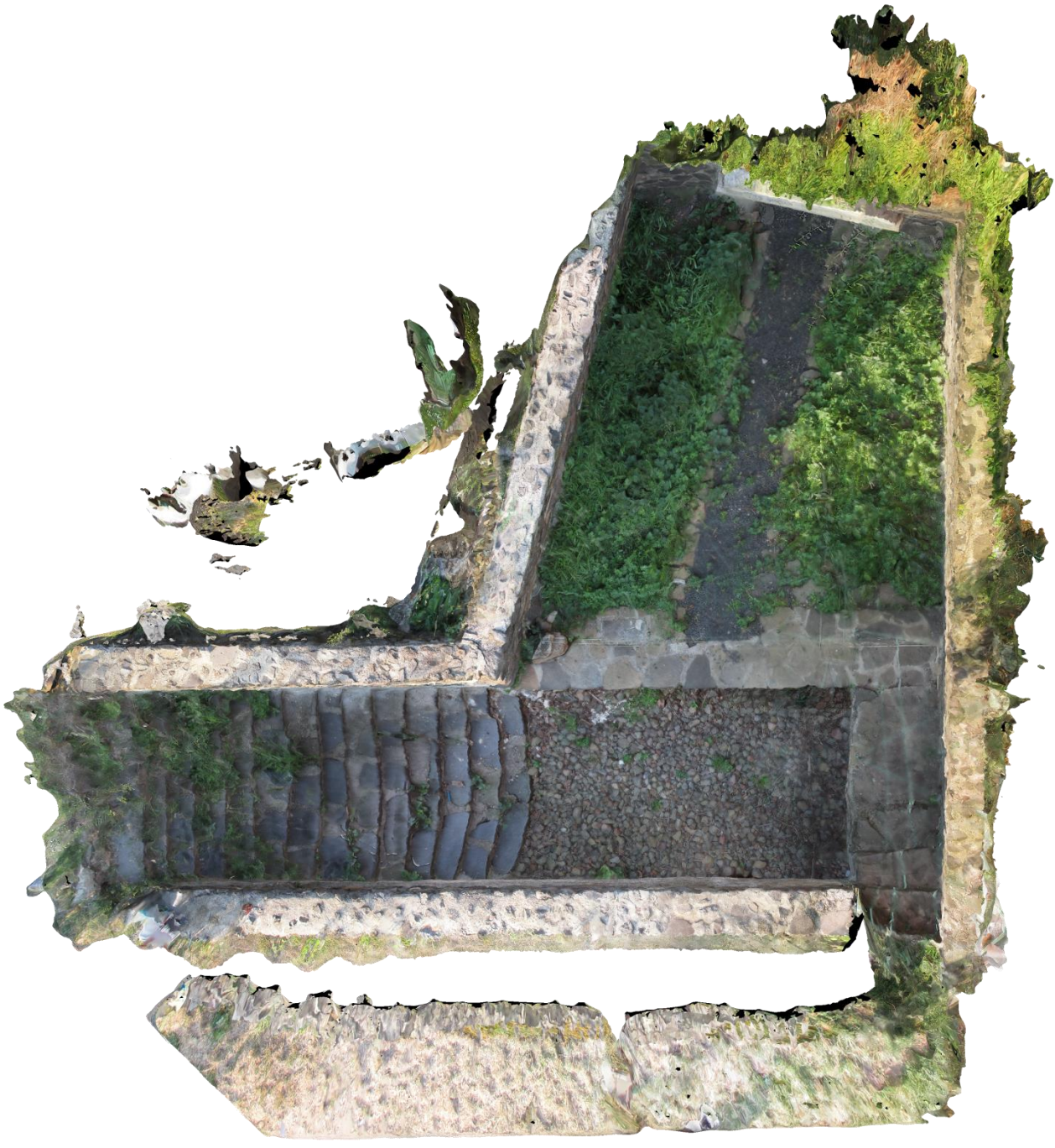
SOMLÓ_Nr21_Séd_forrás_MEGLÉVŐ ÁLLAPOT

© 2011-2017 Somló hill /// cultural landscape research project

Felmérte és dokumentálta /
Survey and documentation:
Szabó D., Szűcs I., Dávid D., Csík F., Yang Zhu
Qing, Ngo Ba Throng, Nguyen Huu Quan,
Nguyen Thi Le Trang, Phung Cao Minh, Nagy T.,
Vasáros Zs.



S. L. P. B. H. S.
1877







КЅИТОР ПАКЪ
Одбор на македонските студенти во Скопје
Одбор на македонските студенти во Скопје
Одбор на македонските студенти во Скопје
Одбор на македонските студенти во Скопје
Одбор на македонските студенти во Скопје

